

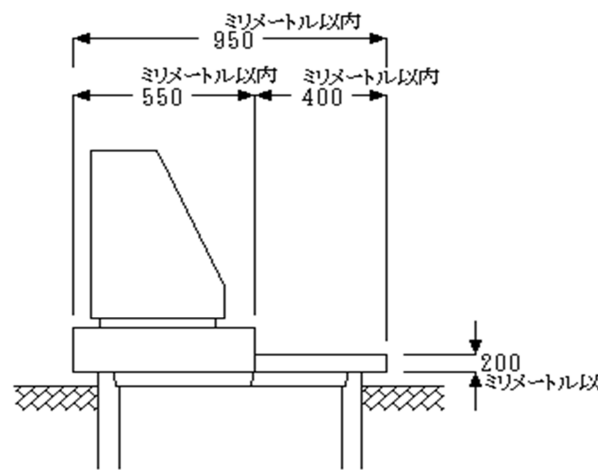
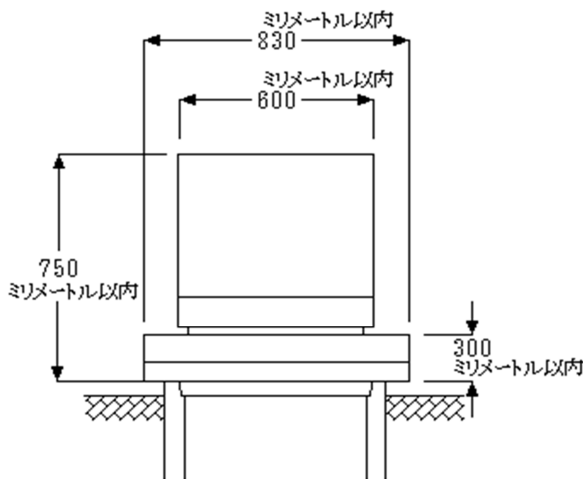
墓碑の設置基準

区 分	内 容
墓所に設置できるもの	墓碑・香炉及び水ばち 各1基 花立 1対 その他町長が認めるもの
墓碑の大きさ	下記の図（1）又は（2）に示す範囲内のもの なお、縁石は片側75ミリメートル以内とする。
墓碑の位置	正面を通路に向け、最下段台石の背後境界線との間隔を31列までは40cm、32列以降は32.5cmとし、左右境界線の中央とする。

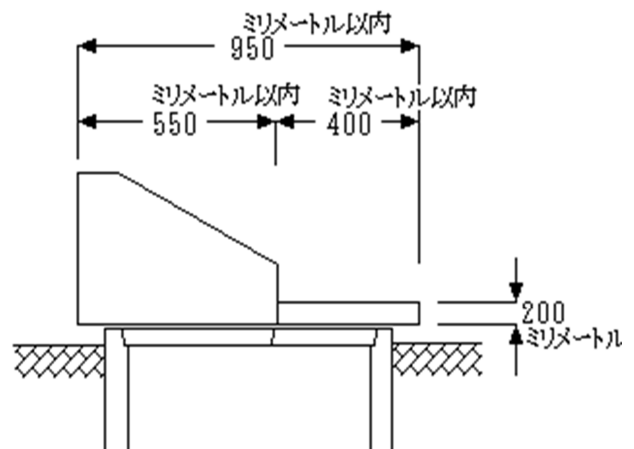
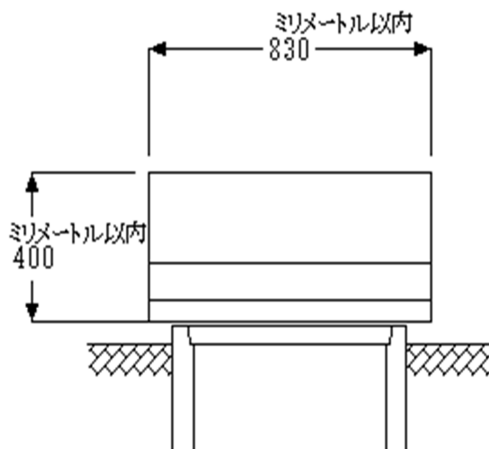
正面図

側面図

(1)



(2)

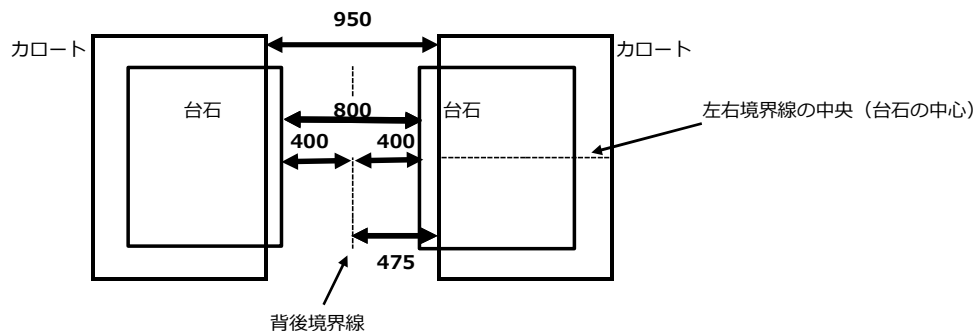


※ 納骨施設（カロート 通常12柱収納が可能）が設けられていますが、この施設を改造することはできません。また、設置基準以外のもの、土盛、仕切り、生垣、塔婆立、墓誌、植樹などは、一切設置できません。

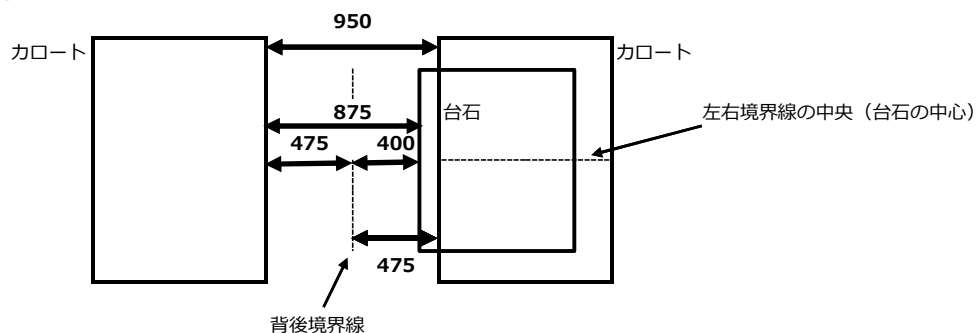
背後境界線との間隔

31列までカロート950

■ 墓碑あり

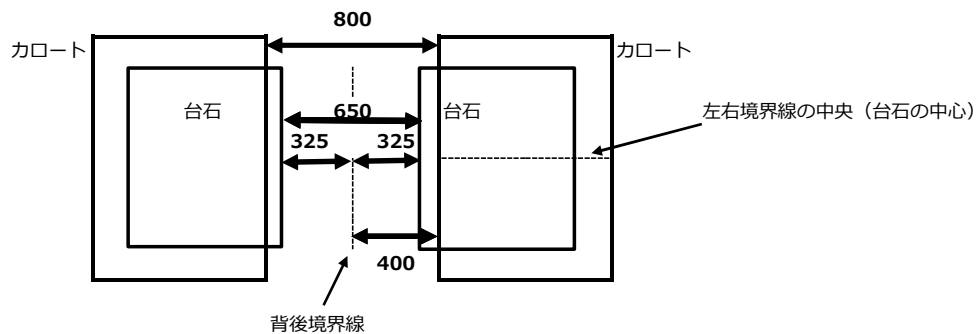


■ 墓碑なし

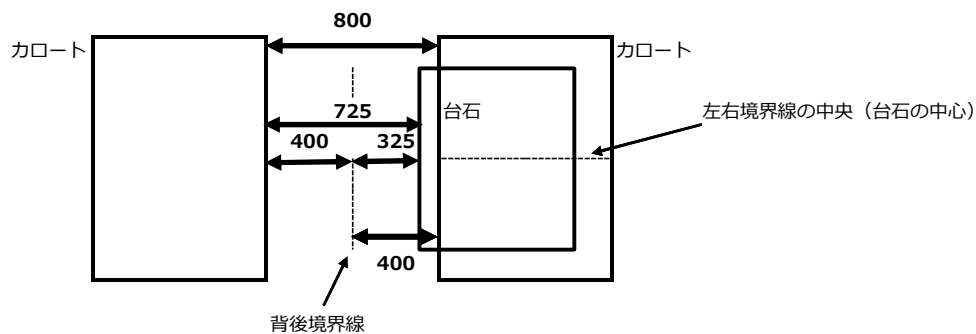


32列以降カロート800

■ 墓碑あり



■ 墓碑なし



※ 26列、31列及び37列については、後方墓地はありません。