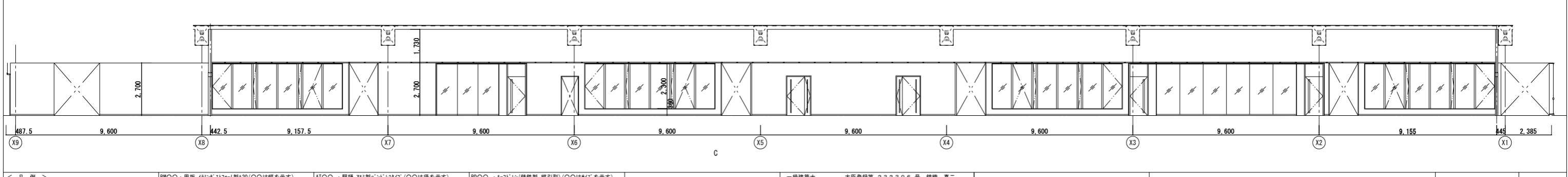
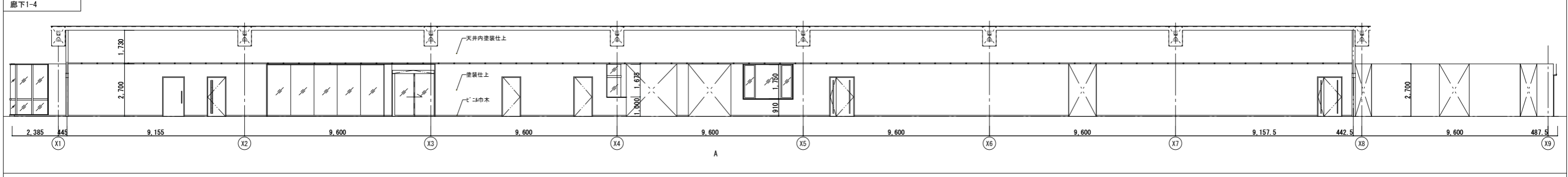
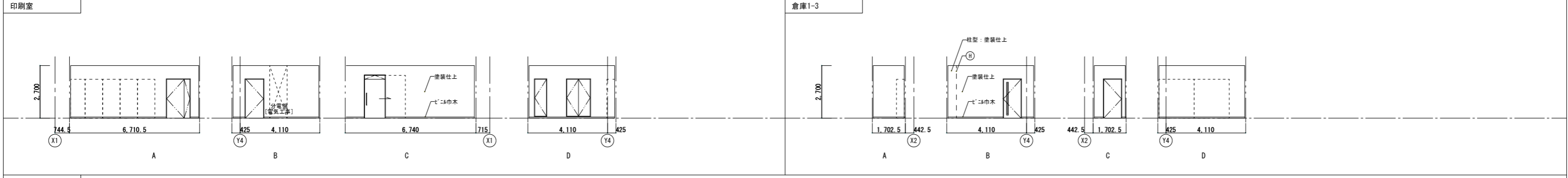
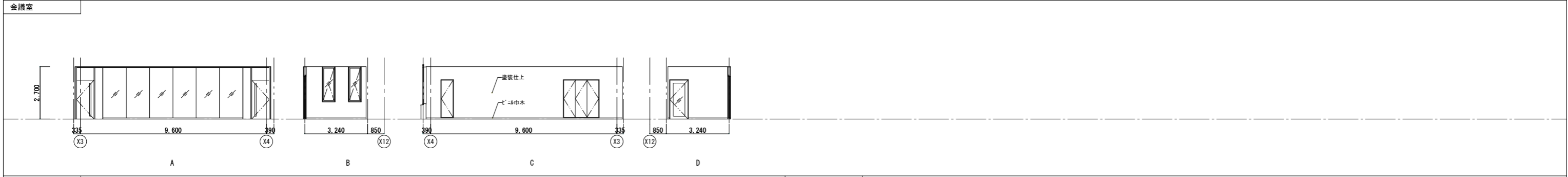
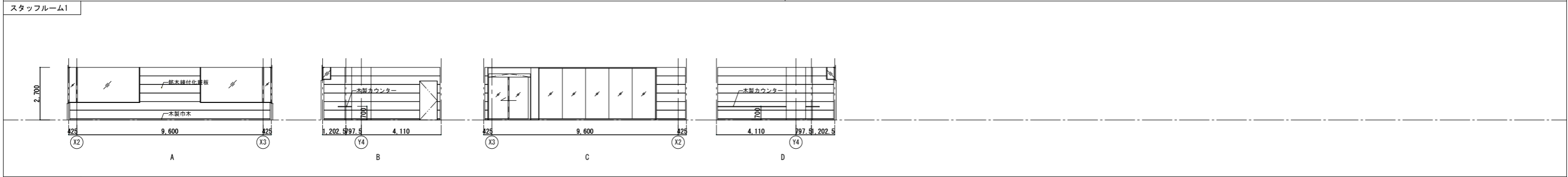
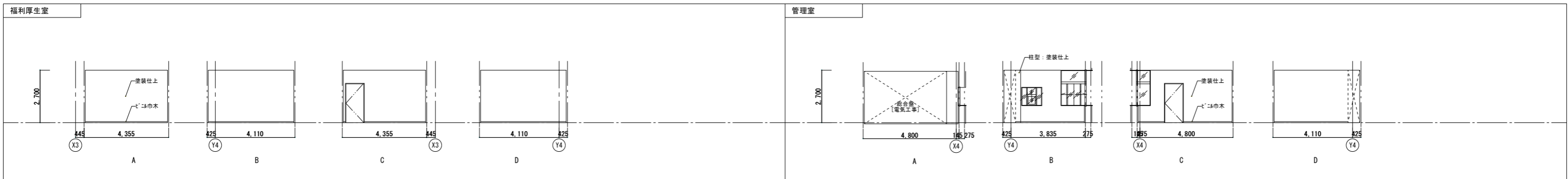


<p>< 凡例 ></p> <p>RM○○ : 甲板 厚25mm 鋼製(○は幅を示す)</p> <p>VP○○ : 壁凡例を示す(仕上表・部分詳細図参照)</p> <p>RD○○ : 化粧鏡</p> <p>TD○○ : 化粧鏡</p> <p>SD○○ : 化粧鏡</p>	<p>AT○○ : 壁 75mm 鋼製(○は幅を示す)</p> <p>VP○○ : 壁 75mm 鋼製(○は幅を示す)</p> <p>TNO○ : 壁 耐火2層(○は幅を示す)</p>	<p>RD○○ : 化粧鏡</p> <p>TD○○ : 化粧鏡</p> <p>SD○○ : 化粧鏡</p>	<p>一級建築士 大匠登録第 232396 号 錦織 真二</p> <p>一級建築士 大匠登録第 282790 号 高井 陽太</p> <p>構造設計一級建築士 大匠登録第 91 号 金森 徳二郎</p> <p>設備設計一級建築士 大匠登録第 455 号 清水 敬夫</p>	<p>株式会社 桂設計</p> <p>KATSURA SEKKEI INC.</p> <p>一級建築士登録第 294153 号 寺嶋 幸二</p>	<p>工事名 大泉町庁舎建設工事</p> <p>図面名 1階 職員用エリア展開図 - 1</p>	<p>令和 6年(2024年) 3月</p> <p>計画 製作 調査 調査</p> <p>縮尺 1:100 (A1) 1:200 (A3)</p>	<p>業務番号 235034</p> <p>図面番号 A-056</p>
---	--	---	---	---	--	---	--------------------------------------



<p>< 凡例 ></p> <p>RM○○：甲板 1925*2174-4製L20(○は幅を示す)</p> <p>VP○○：甲板 木製L25(○は幅を示す)</p> <p>額○○：額縁 L25(○は幅を示す) 材種は仕上表による</p> <p>壁○○：壁種 耐火二層壁(○は幅を示す)</p> <p>整枠○○：整枠St-FR16 SOP(○は幅を示す)</p> <p>(R)：カードリーダー[電気工事]</p>	<p>AT○○：壁種 763製(○は幅を示す)</p> <p>VP○○：壁種 97-VP製(○は幅を示す)</p> <p>TNO○：壁種 耐火二層壁(○は幅を示す)</p>	<p>RD○○：L-71' L(鋼鉄製 縦引型)(○は幅を示す)</p> <p>YD○○：L-71' L(鋼鉄製 横引型)(○は幅を示す)</p> <p>TD○○：中継L(鋼鉄製)(○は幅を示す)</p> <p>SD○○：外廊下用L(鋼鉄製)(○は幅を示す)</p>	<p>一級建築士 大匠登録第 232396 号 錦織 真二</p> <p>一級建築士 大匠登録第 282790 号 高井 陽太</p> <p>構造設計一級建築士 大匠登録第 91 号 金森 徳二郎</p> <p>設備設計一級建築士 大匠登録第 455 号 清水 敏夫</p>	<p>株式会社 桂設計</p> <p>KATSURA SEKKEI INC.</p> <p>一級建築士登録第 294153 号 寺嶋 憲二</p>	<p>工事名 大泉町庁舎建設工事</p> <p>図面名 1階 職員用エリア展開図 - 2</p> <p>縮尺 1:100 (A1) 1:200 (A3)</p>	<p>令和 6年(2024年) 3月</p> <p>計画 製作 調査 調査</p> <p>業務番号 235034</p> <p>図面番号 A-057</p>
--	--	---	---	--	--	--